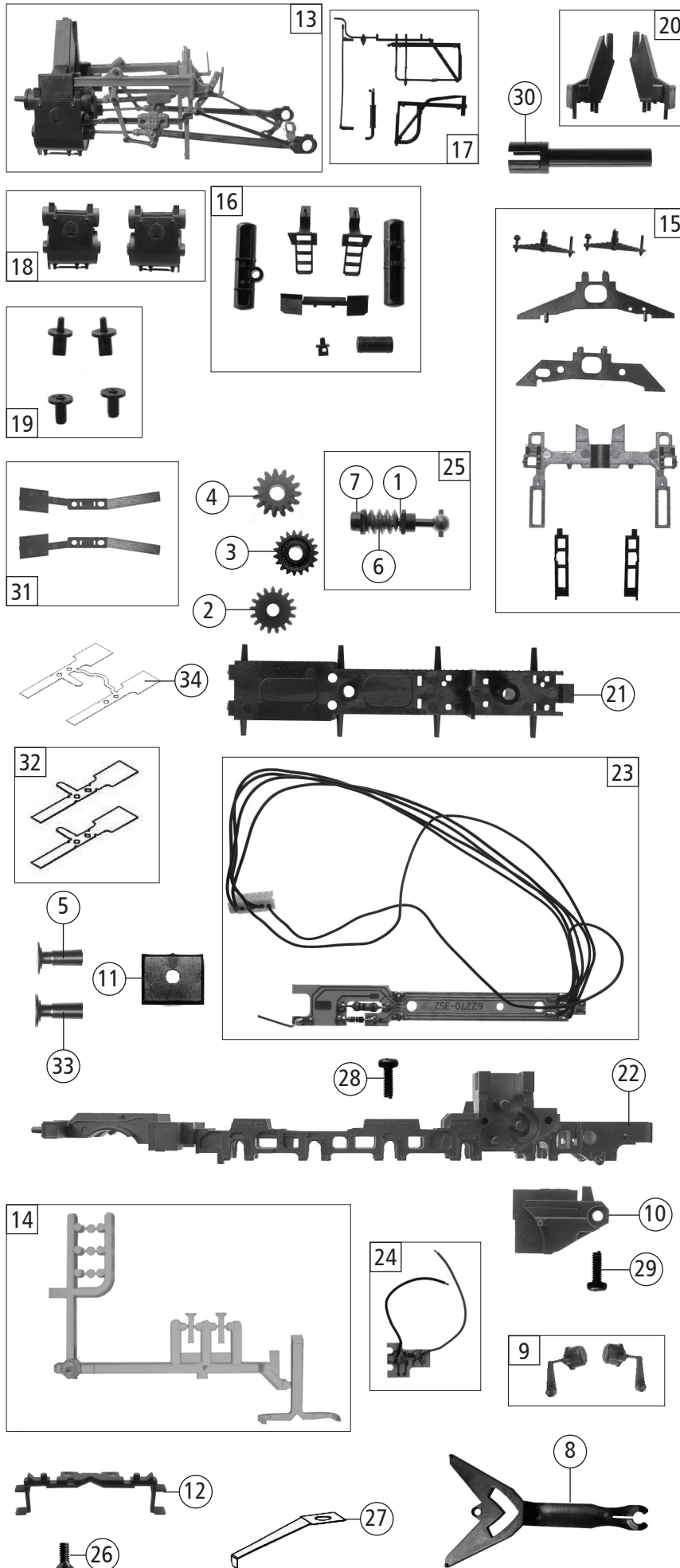
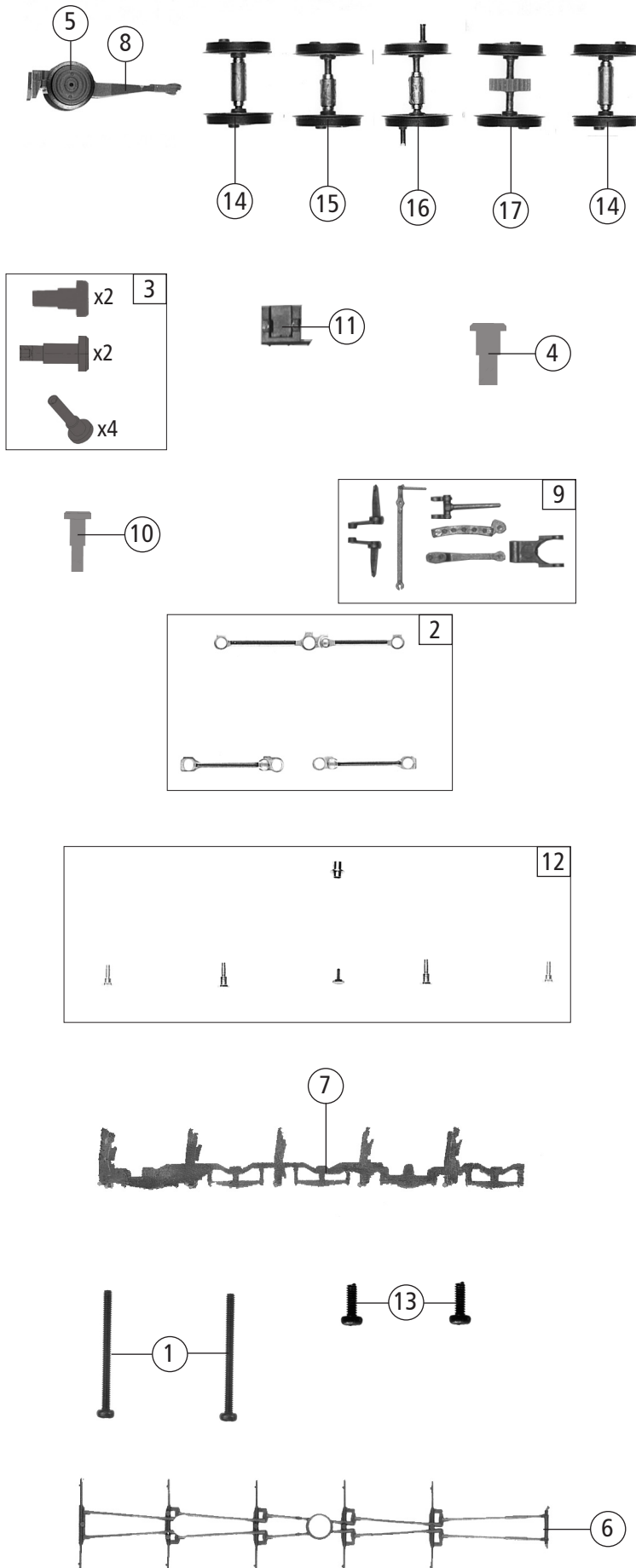


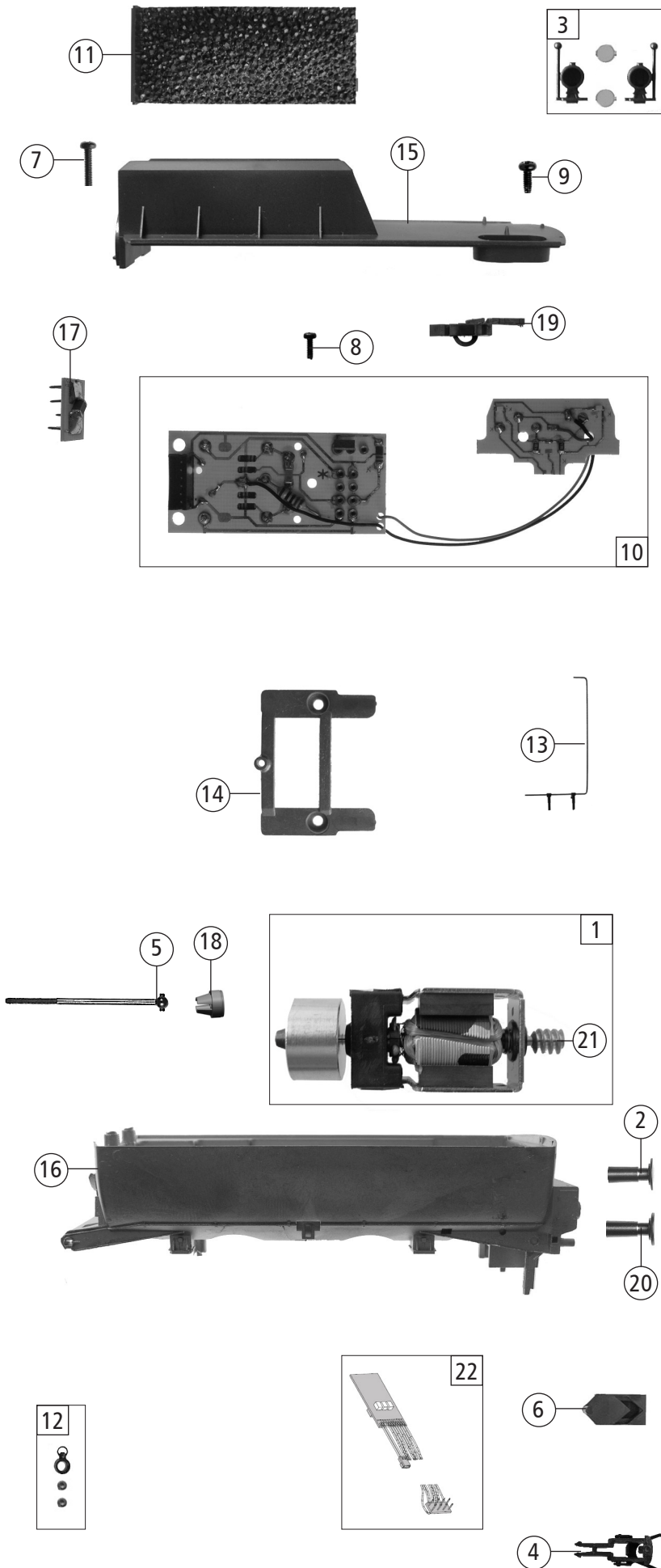
Pos. Nr. Pos.no.	Beschreibung Description	Art.-Nr. Art.no.	Preisgruppe Price bracket
70271	SNCB/NMBS Br 52		
70272			🔊
78272		~	🔊
1	Kessel kpl. Betr. Nr. 26.101 Boiler ass. Loco. no. 26.101	146808	39
2	GF-Schraube M2x5 mm GF-Screw	114966	3
3	Lichtabdeckung Light cover	122502	3
4	Kesselstütze kpl. mit Seuthek. Boiler-supports	124975	8
5	TS - Fenster - BR52 Part set - window	124977	8
6	TS - Griffst.+V-Leitung Kessel Part set - Handrail+V lines	124988	8
7	TS - Glocke, Kontaktträger Part set - Bell,contact	124996	7
8	Windleitblech links + rechts Wind guide plate left + right	135499	12
9	TS - Sandfallrohre, Ventile Part set sand gutter-pipes, valves	146810	9
10	TS - Rohre, Bremsschl., Bel. Part set pipes, brake hose	125002	9
11	TS - Generatoren + Abdeckungen Part set generators + covers	125003	10
12	Rauchkammertreppe Smoke chamber steps	131620	4
13	Kesselgewicht Boiler weight	125011	8
14	TS - Leitungen Part set lines	146788	10
15	TS - Generatorleitungen Part set generator lines	125014	8
16	Umlaufblech lack.+bedr. Running board coated printed	146807	16
17	Drahtfeder Wire spring	125034	4
18	Generator E-Leitung+Kesselleitung Generator E-pipes+boiler pipes	146813	7
19	TS - Führerhausgriffstangen Part set cab handrail	125036	10
20	Sand + Dampfdomdeckel Sand + steam cathedral covers	125037	6
21	Kesselboden Boiler bottom	146814	12
22	Pumpe rechts Pump right	125039	4
23	Trittbrett+Kesselstufe Treadle+Boiler steps	146812	7
24	Drahtstift Tack	110641	4
25	Stirnlichtleiter Front light conductor	131122	5
Sound			
26	Lautsprecher Loudspeaker	129524	13
27	Steckverbindung Plug-in connection	141597	11
28	Lautsprecherplatine PCB for loudspeaker	133613	11



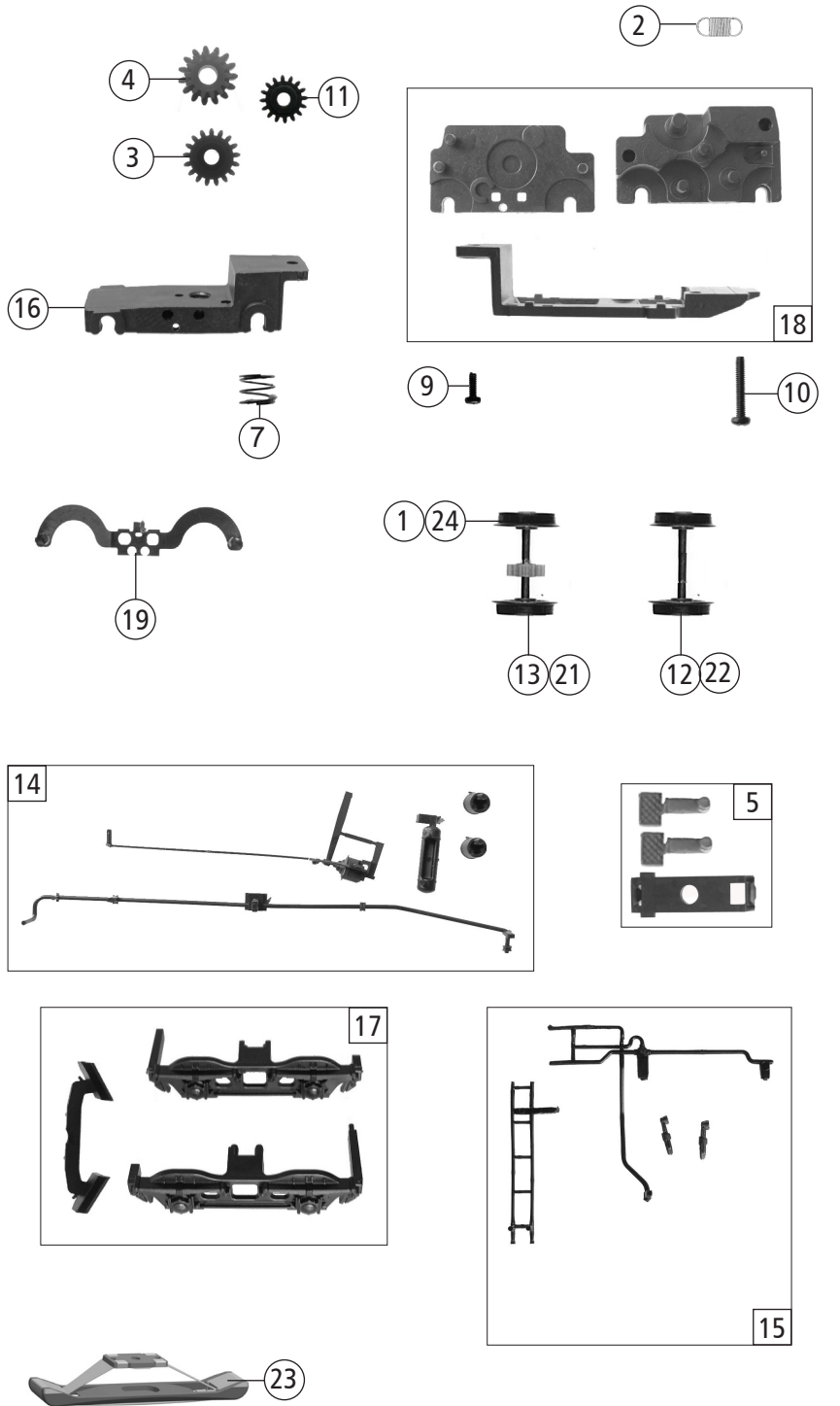
Pos. Nr. Pos.no.	Beschreibung Description	Art.-Nr. Art.no.	Preisgruppe Price bracket
70271	SNCB/NMBS Br 52		
70272			🔊
78272		~	🔊
1	Beilagscheibe 2.1 x 4 / 0.2 mm Washer	86108	3
2	Zahnrad Z=17 Gear Z=17	86409	5
3	Zahnrad Z=19 / M0,4 Gear Z=19 / M0,4	86417	3
4	Schneckenzahnrad Z=15/14 Worm gear Z=15/14	86490	5
5	Puffer rund flach Buffer round flat	88556	5
6	Schnecke Wormgear	86720	6
7	Lager für Schneckenachse Bearing for worm axle	89749	6
8	Lok-Tender Kupplung Loco-tender coupling	100296	8
9	TS-Kesselsteckteile Part set - Boiler plug-in parts	100684	9
10	Lokgetriebedeckel Loco gear cover	100290	12
11	Schneckenkammerdeckel Worm cover	111987	4
12	Loktreppe Loco step	125083	4
13	Steuerung kpl. Steering ass.	146791	35
14	TS - Fenster + Lichtleiter Part set window + light transmission bar	124986	8
15	TS - Stützbleche + Federpaket Part set support flanges + spring rod	125704	8
16	TS - D-Kessel, Treppen, Pumpen Part set boiler, steps, pump	125080	8
17	TS - Leitungsgitter + Steck. Part set line lattice...	125082	7
18	Zylinderblock links + rechts Cylinder block left + right	146792	12
19	Schieberkastendeckel vo. + hi. Slidegate valve box cover in front + rear	125000	6
20	Zylinderoberteil links+rechts Cylinder upper section links+rechts	146794	7
21	Platinenabdeckung Plate cover	125097	8
22	Lok Grundrahmen lack. Loco frame coated	146790	16
23	Lokplatine kpl. Printed circuit ass.	125019	20
24	Stirn-LED-Platine kpl. Front -LED-printed circuit compl.	125020	12
25	Schneckensatz kpl. Worm set ass.	125022	13
26	SK-Schraube M1,6x3 mm SK-Screw	125023	3
27	Vorlaufgestellfeder Spring	125024	3
28	GF-Schraube M1,6x4 mm GF-Screw	114850	3
29	GF-Schraube M2x5 mm GF-Screw	114966	3
30	Kardanhülse Cardan bearing	124974	5
31	Radkontakt li.+re. f. Soundlok Wheel contact le. + ri. for sound loco	124976	6
32	Radkontaktf. steuerung Contact f. steering ass.	128920	5
33	Puffer rund gewölbt Buffer round vaulted	88557	5
AC - Wechselstrom			
34	Radkontaktf. steuerung Contact f. steering ass.	126354	5



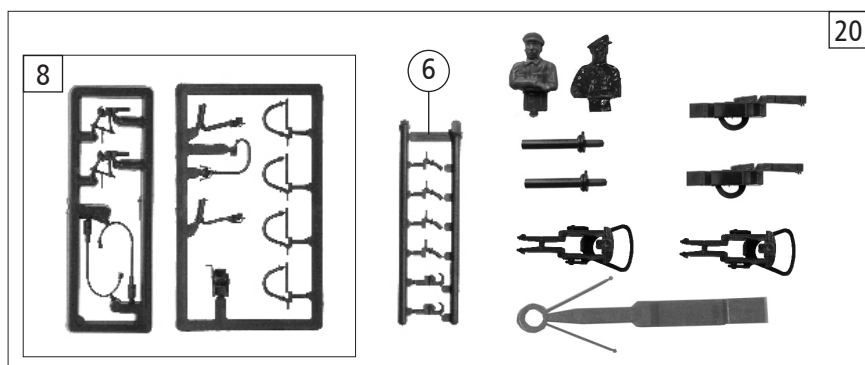
Pos. Nr. Pos.no.	Beschreibung Description	Art.-Nr. Art.no.	Preisgruppe Price bracket
70271	SNCB/NMBS Br 52		
70272			
78272		~	
1	Schraube M2x25 mm Screw	115533	3
2	TS - Kuppelstangen Part set - Coupling rods	146796	18
3	Steuerungsrieten kurz+lang Steering ass. rivets short+long	113252	8
4	Niet Kurz Rivet short	146795	3
5	Vorlaufradsatz Carrying wheelset	135480	9
6	Bremsgestänge Brake leverage	100292	3
7	Bremsrahmen Brake frame	100308	12
8	Vorlaufgestell Pilot frame	135479	8
9	TS - Gegenkurbel Part set - Counterweight	146793	8
10	Niet langer ansatz 3,2 mm Rivet long	117446	3
11	Steuerstange abdeckung Control rod cover	146811	7
12	TS - Bolzen f. kuppelstangen Part set - Bolts for coupling rods	146797	5
13	GF-Schraube M2x4 mm GF-Screw	114877	3
14	Radsatz o.Zahnrad o. Haftring Wheel set w/o gearwh. w/o tr. tyre	135481	12
15	Radsatz o.Zahnrad o. Haftring Wheel set w/o gearwh. w/o tr. tyre	135482	12
16	Radsatz o.Zahnrad o. Haftring Wheel set w/o gearwh. w/o tr. tyre	135483	12
17	Radsatz m.Zahnrad o. Haftring Wheel set w. gearwh. w/o tr. tyre	135484	12



Pos. Nr. Pos.no.	Beschreibung Description	Art.-Nr. Art.no.	Preisgruppe Price bracket
70271	SNCB/NMBS Br 52		
70272			🔊
78272		~	🔊
1	Motor Motor	85141	28
2	Puffer rund flach Buffer round flat	88556	5
3	TS - Lampen, Linsen Part set lamp,lenses	131906	10
4	Standardkupplung komplett Standard coupling	89246	6
5	Kardanwelle Cardan shaft	109238	5
6	Tenderkuppl. Tender coupling	111829	6
7	GF-Schraube M1,6x6 mm GF-Screw	114836	3
8	GF-Schraube M1,6x4 mm GF-Screw	114850	3
9	GF-Schraube M2x4 mm GF-Screw	114877	3
10	Tenderplatine Tender printed circuit	124971	22
11	Kohle Coal	124978	7
12	TS-Laterne Part set - lanterns	95420	12
13	Griffstange Handrail tender	124987	8
14	Motorhalter Motor older	125010	6
15	Kohlekasten lackiert Coal box coated	125025	10
16	Wannenkessel Tub boiler	146806	17
17	Brückenstecker m. Kondensator Connector w. capacitor	125666	9
18	Kardanschale Cardan bearing	87129	4
19	Kurzkupplung short coupler	115550	6
20	Puffer rund gewölbt Buffer round vaulted	88557	5
21	Schnecke Wormgear	86720	6
Sound			
22	Sounddecoder Sound decoder	130205	39



Pos. Nr. Pos.no.	Beschreibung Description	Art.-Nr. Art.no.	Preisgruppe Price bracket
70271	SNCB/NMBS Br 52		
70272			
78272		~	
1	Haftringsatz 10Stk. 10,3-12,8mm Set w.traction tieres 10pieces 10,3-12,8mm	40069	---
2	Zugfeder - 2,5x5,8x0,15 Spring	86208	3
3	Zahnrad Z=17 Gear Z=17	86409	5
4	Schneckenzahnrad Z=15/14 Worm gear Z=15/14	86490	5
5	Achsdeckel+Tritte Axle cover+steps	100307	8
6	Attrappenrahmen Push in part set	107808	4
7	Druckfeder Spring	108226	3
8	Zubehörrahmensatz Set of accessory frames	108322	7
9	GF-Schraube M1,6x4 mm GF-Screw	114850	3
10	GF-Schraube M1,6x10 mm GF-Screw	114881	3
11	Zahnrad Z=16 Gear Z=16	117617	3
12	Tenderradsatz o.Haftr. o.Zahnrad Wheelset without gear without traction tieres	125089	10
13	Tenderrads. m.2 Haftr. m.Zahnrad Wheelset w. gear w-traction tieres	125090	12
14	TS - Tendersteckteile Part set tender	124982	9
15	TS - Leiter, Treppen Part set ladder, steps	124983	8
16	Laufgestell Tender Bogie frame	124984	8
17	TS - Blenden + Schienenräumer Part set -Bogie frame+ rail guard	125084	8
18	TS - Getriebe 3-tlg. Tender Part set gear 3-parts	125008	13
19	Tenderradkontakt Wheel contact tender	125028	3
20	Zurüstbeutel Bag with accessories	125096	14
AC - Wechselstrom			
21	Radsatz m. Zahn. m. Haftring Wheelset w. gearwh. w. tr. tyre	125098	12
22	Radsatz o. Zahn. o. Haftring Wheelset w/o gearwh. w/o tr. tyre	128929	10
23	Schleifer Slider	86031	14
24	Haftringsatz 10Stk. 10,3-12,4mm Set w.traction tieres 10pieces 10,3-12,4mm	40074	---



Ersatzteile erhalten Sie direkt unter www.roco.cc, bei Ihrem Fachhändler.
Spare parts can be ordered directly at www.roco.cc and from your local dealer.